

AVAILABLE

有信号校准

参见 IN-5 页

## 高精度扁平式力传感器

### 41 型和 43

密封, 不锈钢

5-500,000lbs.



CENELEC APPROVED



APPROVED INTRINSICALLY SAFE APP



41 型  
拉伸/压缩



43 型  
仅压缩

41 和 43 型是普通扁平类测力传感器。这些粘贴箔式、应变计测力传感器用于测量 5-500,000 lbs 的负载。拉伸/压缩 41 型具有穿过传感器中心的螺孔。41 型使用两个焊接到传感部件上的稳定膜片, 从而降低偏离中心和侧面负载效应。仅用于压力的 43 型有一个负载钮, 是测力传感器不可缺少的一部分, 不能拆除或更换。两种型号都具有良好的非线性、磁滞用于诸如制管厂、挤压工艺和称重用途的可重复性规范。每个组件都具有焊接结构, 可以通过密封提高其使用寿命。41 型和 43 型都具有 0-5VDC 或 4-20mA 输出。

## 尺寸

### 41 型 (订购代码 AL111)

可供范围*	D (mm)	H (mm)	F#	G (mm) 基圆直径	K (mm) 通过直径	T	A (mm)	B (mm)	C (mm)
5;10;25 lbs	63.50	20.32	6	50.80	4.83	1/4-28UNF	20.83	19.05	31.75
<b>50;100;250;500;1000</b> lbs	76.20	25.40	6	57.15	7.12	3/8-24UNF	20.83	19.05	31.75
2000;3000;4000; <b>5000</b> lbs	88.90	25.50	6	66.68	8.64	1/2-20UNF	20.83	19.05	31.75
7500; <b>10,000</b> ;15,000lbs	139.70	38.10	8	114.30	10.16	1-14UNS	31.75	38.10	50.80
<b>20,000</b> ;30,000; <b>50,000</b> lbs	152.40	38.10	8	123.83	13.47	1-1/2-12UNF	31.75	38.10	50.80
75,000;100,000 lbs	228.60	63.50	12	196.85	16.77	2-12UN	31.75	38.10	50.80
150,000;200,000 lbs	279.40	63.50	12	241.30	26.18	2-1/2-12UN	31.75	38.10	50.80
300,000;400,000;500,000 lbs	355.60	107.95	12	298.45	26.17	3-1/2-8UN	31.75	38.10	50.80

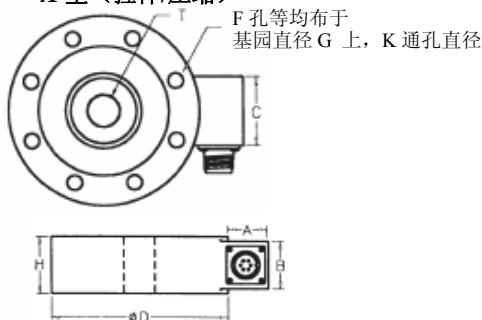
注: \* 粗体字表示库存产品范围。

\*\* “C”尺寸在高范围时发生变化。咨询 SENSOTEC。

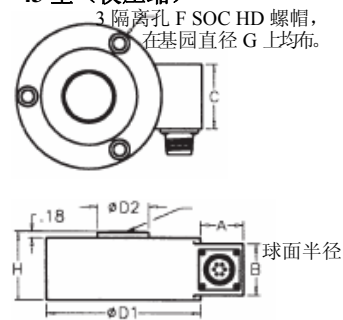
螺栓孔 (K) 在范围 15,000 lbs 及以下时为埋头孔。

41 型和 43 型测力传感器 ≤25 lbs, 不具有过载止动器。带有过载止动器的定制传感器请咨询 SENSOTEC。

### 41 型 (拉伸/压缩)



### 43 型 (仅压缩)



### 43 型 (订购代码 AL112)

可供范围*	D1 (mm) 直径	D2 (mm) 直径	H (mm)	F 直径类型	G 基圆	A (mm)	B (mm)	C (mm)
5;10;25 lbs	63.50	9.40	24.90	#8	50.80	20.83	19.05	31.75
50;100;250;500;1000lbs	76.20*	14.23	29.98	1/4	57.15	20.83	19.05	31.75
2000;3000;4000; <b>5000</b> lbs	88.90	17.53	29.98	5/16	66.68	20.83	19.05	31.75
7500; <b>10,000</b> ;15,000;20,000;30,000lbs	114.30	38.10	50.80	3/8	96.27	31.75	38.10	50.80
50,000;75,000;100,000 lbs	114.30	38.10	50.80	3/8	96.27	31.75	38.10	50.80
150,000;200,000 lbs	139.70	50.80	55.38	3/8	122.23	31.75	38.10	50.80
300,000 lbs	177.80	63.50	68.08	3/8	152.40	31.75	38.10	50.80
400,000 lbs	190.50	63.50	68.08	3/8	171.45	31.75	38.10	50.80
500,000 lbs	279.40	120.65	114.30	3/4	241.30	31.75	38.10	50.80

\*76.20mm 直径有六个安装孔。

选项(参见附录)

温度补偿 1b, 1c, 1d, 1e, f; 通过校准 8a; 特殊校准 (41 型) 30a, 30b; 信号校准 53c  
**额外选项:** 1i; 2a (43 型≥50 lbs), 2b (41 型≥50 lbs), 2c, 2j, 2q; 3a, 3c; 6a (≥5000 lbs), 6e, 6f, 6g, 6h, 6i, 6j (≥7500 lbs); 9a, 9b; 真正安全的安培是 2n。  
**附件:** 适合连接器和连接器/电缆组件; 拖式面板; 负载钮。

		<b>41 型 (拉伸/压缩) 订购代码 AL 111</b>	<b>43 型 (只有压缩) 订购代码 AL 112</b>
<b>性能</b>	负载范围.....	5 至 500,000 lbs	5 至 500,000 lbs
	非线性度(最大).....		
	5 至 25 lbs.....	±0.2%满量程	±0.2%满量程
	50 至 500,000 lbs.....	±0.1%满量程	±0.1%满量程
	滞后(最大).....		
	5 至 25 lbs.....	±0.1%满量程	±0.1%满量程
	50 至 500,000 lbs.....	±0.08%满量程	±0.08%满量程
	非重复性(最大).....		
	5 至 25 lbs.....	±0.1%满量程	±0.1%满量程
	50 至 500,000 lbs.....	±0.03%满量程	±0.03%满量程
<b>环境</b>	输出(标准).....		
	5 至 25 lbs.....	2mV/V	2mV/V
	50 至 500,000 lbs.....	3mV/V	3mV/V
	分辨率.....	无限	无限
	工作温度.....	-18.34°C 至 121.12°C	-18.34°C 至 121.12°C
	补偿温度.....	15.56°C 至 71.12°C	15.56°C 至 71.12°C
	温度效应.....		
	-零位(最大).....	.002%满量程/°C	.002%满量程/°C
	-量程(最大).....	.002%/度/°C	.002%/度/°C
	<b>电气</b>	应变计类型.....	粘贴箔式
励磁(校准标定).....		10VDC	10VDC
励磁(可接受的).....		上至 15VDC 或 AC	上至 15VDC 或 AC
绝缘电阻.....		5000MΩ, 50VDC	5000MΩ, 50VDC
电桥电阻.....		350 Ω	350Ω
旁通校准数据.....		包括	包括
接线代码(标准).....		#2(见 AP-8 页)	#2(见 AP-8 页)
电气端子(标准).....			
5 至 5000 lbs.....		PTIH-10-6P 或等效物 (密封无污点)	PTIH-10-6P 或等效物 (密封无污点)
7500 至 500,000 lbs.....		MS3102E-14S-6P 或	MS3102E-14S-6P 或
<b>机械</b>	匹配连接器(不包括).....		
	5 至 5000 lbs.....	PT06A-10-6S 或等效物	PT06A-10-6S 或等效物
	7500 至 500,000 lbs.....	MS3106A-14S-6S 或等效物	MS3106A-14S-6S 或等效物
	静态超载容量.....	50%超容量	50%超容量
	螺纹尺寸.....	见“T”尺寸信息	不适用
	无损伤最大外力.....	见下表	见下表
	偏差-满量程.....	.003"	.003"
	外壳材料.....		
	5 至 200,000 lbs.....	17-4PH 不锈钢	17-4PH 不锈钢
	300,000 至 500,000 lbs.....	4340 涂层	17-4PH 不锈钢
<b>内部放大装置*(可选)</b>	具有输出.....	±5VDC, 4-20mA	0-5VDC, 4-20mA

注: \*拉伸/压缩测力传感器只有在拉伸中标准校准。对所有范围均供有内部放大器。< 5000 lbs 范围内部放大。“H”尺寸<45.72mm)可增加高度。使用一在线放大器以避免该高度的增加。

无损伤允许的最大外力(%的负载容量)

范围	侧向负载 (lbs)	弯矩 (lb-in)	扭矩 (lb-in)	总外力
5;10;25;50;100;250;500lbs	50%	40%	25%	100%
1000;2000;3000;4000;5000 lbs	30%	25%	25%	100%
10,000;15,000;20,000;30,000;50,000 lbs	20%	20%	15%	100%
100,000;150,000;200,000;				
300,000;400,000;500,000 lbs	20%	20%	10%	100%