

配置可选的差压传感器

FP2000 系列

两周内出厂

mV/V, 0-5, 0-10VDC, 或 4-20mA

湿(接触介质) / 湿(接触介质)与
湿(接触介质) / 干(不接触介质)差压



批准



CENELEC

批准



批准
本质安全型
放大器

FP2000 系列压力传感器是一种可让客户选择配置,从而进行制造和交货的产品,能最好地满足各种应用场合。可供选择范围包括:两种精度、四种输出、六种压力接口五种电路连接和二十五个压力范围。FP 系列压力传感器可以测量表压、绝压、大气压力或真空,并可以在 2 周内出厂。

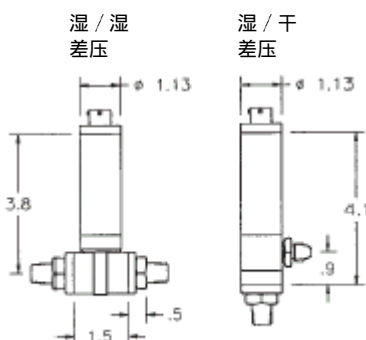
	湿/湿差压传感器 FDW	湿/干差压传感器 FDD
性能	订购代码	
	正压力范围	参见下页上的表
	精度(BFSL)	0.1% 或 0.25% 满量程
	输出(可选)	mV/V, 0-5VDC, 0-10 VDC, 或 4-20mA(2 线)
	分辨率	无穷大
环境	工作温度	-40° F 至 240° F
	温度补偿	40° F 至 140° F
	温度误差范围	
	0.1% 精度	±0.5% 满量程
	0.25% 精度	±1% 满量程
电气	激励电压	
	放大(4-20mA, 0-5 VDC)	9 - 28 VDC
	放大(0-10 VDC)	12 - 28 VDC
	未放大(mV/V)	10 VDC
机械	介质	气体, 液体
	过载—安全(+向)	4x 满量程或 3,000psi, 取较小值
	过载—安全(-向)	4x 满量程或 250psi, 取较小值
	接触介质的零件材料	Ha C276&316L 不锈钢
	管路压力	500 psi

* 对于 15psi 以下的压力范围, 温度效应可能有变化。

** 湿 / 湿差压传感器具有两个独立焊接的哈氏合金膜片。在湿 / 干组件中, 湿压力孔(上孔)具有全焊接的不锈钢和哈氏合金合金结构。干压力接口(下孔)没有隔离膜片。

注: 在 10VDC 激励电压下, 未放大组件的输出: 0.10% 精度 = 50mV, 0.25% 精度 = 100mV。

尺寸



<p>代码 6n</p> <p>4 插脚, 有通气的 MINI DIN 电缆, 5 英尺</p>	<p>代码 6a</p> <p>6 插脚, 有通气的 BENDIX 型</p>	<p>代码 6q</p> <p>4 芯 有通气的, 整体式</p>
<p>代码 6r</p> <p>4 芯 有通气的整体式电缆, 导管配件, 5 英尺</p>	<p>代码 6m</p> <p>4 芯 4 插脚, 有通气的 标准 DIN(43650)</p>	

压力孔选项	代码 5a 1/4-18NPT 内螺纹	代码 5b 1/4-18NPT 外螺纹	代码 5c 7/16-20UNF 内螺纹	代码 5d 7/16-20UNF 外螺纹	代码 5f G1/4B 内螺纹	代码 5g G1/4B 外螺纹

如何订购

要精确订购你所需要的传感器十分容易，只要在每一个需要的类别上做一个选择，再选择所需要的附加项和附件即可。其结果就是按标准交付的定制传感器！

举例 类型 精度 范围 输出 压力接口 连接器
 订购代码: **FDW** **1** **AT** **2u** **5b** **6a**

本例是一台湿/湿差压传感器，具有 0.10% 精度，5psi 范围，mV/V 输出，1/4-18NPT 外螺纹压力孔和 Bendix 型电连接器。

传感器类型

- 湿/湿(FDW)
- 湿/干(FDD)

精度

- 0.10%(1)
- 0.25%(2)

正压力范围

- 10" H₂O(WA)*
- 1psi(AP)*
- 5psi(AT)
- 15psi(BJ)
- 30psi(BM)
- 50psi(BN)
- 100psi(BR)
- 150psi(CJ)
- 250psi(CN)
- 500psi(CR)
- 750psi(CT)
- 1000psi(CV)

压力接口

- 1/4-18NPT F(5a)
- 1/4-18NPT M(5b)
- 7/16-20UNF F(5c)
- 7/16-20UNF M(5d)
- G 1/4 B F(5f)
- G 1/4 B M(5g)

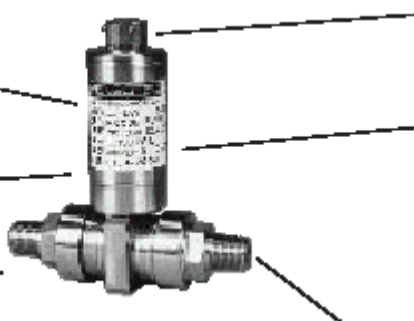
注：FDD 上的干压力接口为 7/16×20UN，是不可选择的。

电气连接

- Bendix PTIH-106P(6a)
- MINI DIN,40050(6n)
- 5ft 整体式电缆，聚氨酯(6q)
- 标准 DIN,43650(6m)
- 导线管配件

可选输出

- mV/V(2u)
- 5 VDC(2d)
- 10 VDC(2g)
- 4-20 mA(2P)
- 4-20 mA,CE 并具有本质安全(2n)
范围≤5000psi。可与附加项 9d & 9f 一起使用



附加项

- 扩大温度范围(1y)
- 有缓冲的分路校准(3d)
- CE 额定值(9e)
- 本质安全，2 线(9d)
- CE 和本质安全(9f)
- 电位计(14c)

接线方法，无分流校准

	VV	VD	VD	
DN				
DN				

附件

Bendix 连接器(6a)的配对连接器，配有 15ft 长电缆

	无分流校准	有分流校准(3d)
<input type="checkbox"/> mV/V	AA113	AA513
<input type="checkbox"/> 4-20mA	AA116	AA516
<input type="checkbox"/> 0-5/0-10 VDC	AA117	AA517

仅指配对连接器

- Mini DIN(40050) AA161
- Bendix AA111
- 标准 DIN(43650) AA157

接线方法，有分流校准选项(3d)

	VV	VD	VD	
DN	N			
	N			
	N			
DN	N			